

POMPPUT BLACK DUO MET SNIJWAAIER 260 L/MIN

ART 7062

max. debiet (L/min)	max. opvoerhoogte (m)	vermogen pomp (W)	diameter put (mm)	hoogte put (mm)	ingang put* (mm)	uitgang put (mm)	Nuttig buffer-volume (l)
2 x 260	17	2 x 1500	1000	1500	110	63	1100

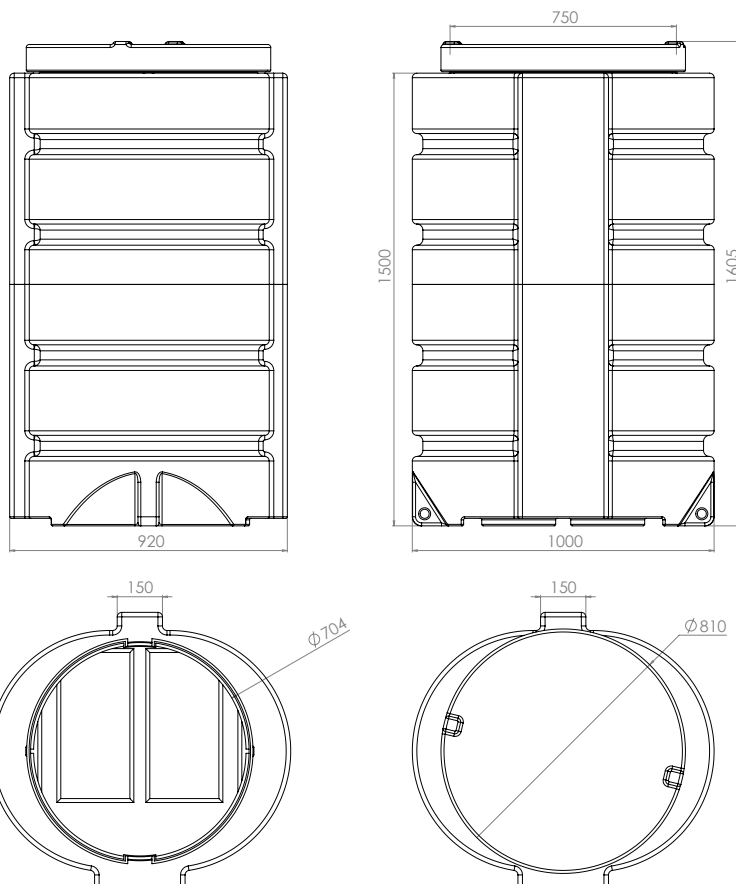
* Hoogte ingang vrij te bepalen binnen de aangeduide zone

POMPSTATION MET VERSNIJDER

Pompputten uit rotatiegegoten PE behuizing uitgerust met één zware vuilwater dompelpompen met snijwaaier, vlotterschakelaars en sturingskast. Geschikt voor het verpompen van fecaal water en sterk vervuild afvalwater met filamenten.

STANDAARDUITRUSTING

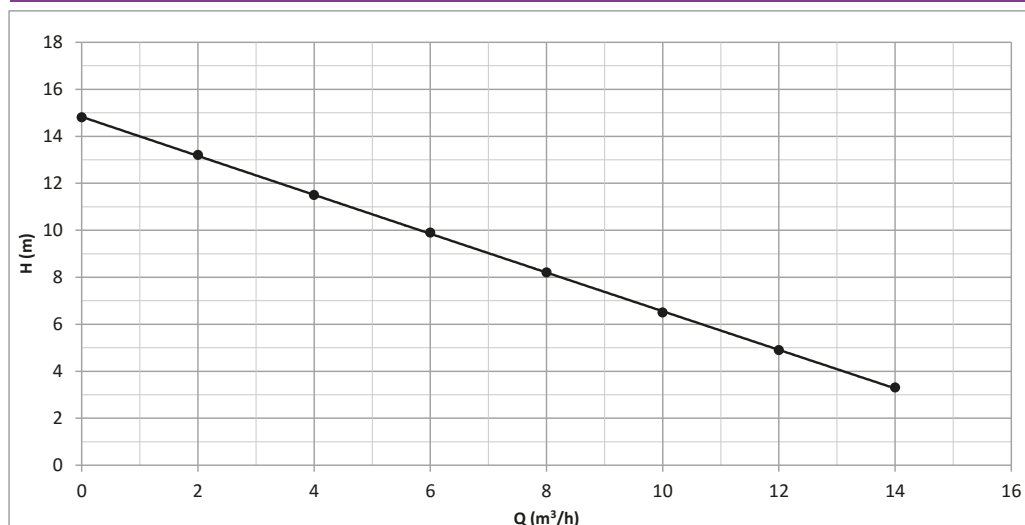
- Behuizing uit duurzaam PE
- Twee dompelpompen (230 V) met snijwaaier
- Vier vlotterschakelaars
 - » 2 vlotterschakelaars (aan/uit)
 - » 1 vlotterschakelaar beveiliging laag niveau
 - » 1 vlotterschakelaar beveiliging hoog niveau
- Sturingskast met LED indicatie uitgevoerd met beveiligingen overintensiteit, fase uitval en overspanning
- Balkeerleppe en afsluitkraan
- Binnenleiding uit hoogwaardig kunststof
- Wachtbuis voor aansluiting van de nutsleidingen
- Ingang: rubber, Ø 110 mm
- Uitgang: PE hoge drukbuis Ø 63 mm



POMPPUT BLACK DUO MET SNIJWAAIER 260 L/MIN

ART 7062

POMP



BESTURINGSSYSTEEM

VIGILEC ZERO DRAIN DOBLE SENSOR V2ZBS

AMP.	12
VOLT	230/400

BETROUWBAARHEID:

Elektronische relais beveiligd tegen overbelasting en fase-uitval.



OPTIES

IN BEDRIJFSTELLING POMPPUT

- Het inregelen en afstellen van de installatie vindt plaats door onze externe technicus samen met de installateur (technische man) welke de installatie heeft geplaatst.

CODE	REF
7437	In Bedrijfstelling POMPPUT

- De installatie dient minimaal aan de waterzijde (bij voorkeur gevuld met water) en elektrisch aangesloten te zijn voor het bezoek van onze monteur.
- Als u wilt dat onze servicepartner de kabels aansluit op een pompstationinstallatie, dan moeten de kabels in de kast worden getrokken.
- De kabels moeten gelabeld zijn (welke kabel is het, vlotter, voedingskabel van de pomp?).
- Een afvalwaterafvoer- of hemelwaterrecuperatiesysteem moet volledig gemonteerd zijn.
- Dompelpompen en vlotters moeten duidelijk zichtbaar en toegankelijk zijn.

Indien aan deze voorwaarden voldaan is, kann er een afspraak gemaakt worden met onze servicedienst via sales@dsplastics.be

We zullen een afspraak inplannen binnen de 14 werkdagen.

Op de kast komt een sticker met een service nummer. Dit is het nummer van onze servicepartner (bereikbaar tijdens de kantooruren) en de installateur (zelf in te vullen).

Extra werkzaamheden zullen als meerkost worden aangerekend.